

## Quick-Step® Hydrokit



### Producto:

Quick-Step Hydrokit es un sellador profesional de un solo componente, transparente y elástico de alta calidad a base de siliconas. Impermeable y transparente.

- Ideal para el sellado hermético de las juntas de unión entre los zócalos y paredes, a lo largo de las paredes, escaleras, tubos del radiador, etc.
- Perfecto para el sellado hermético o perfiles.
- La solución perfecta para laminado Quick-Step (resistente al agua) y LIVYN (adhesivo perfecto en los pisos de vinilo).
- En general: excelente adherencia sobre laminado Quick-Step, LIVYN y parquet, perfiles de aluminio, MDF, melamina, PVC.
- Resistente a los rayos UV: Mantiene la adherencia y consistencia a la luz UV.



- Contenido: 310 ml
- Código: QSKITTRANSP
- Unidades de empaque: 12



### Características:

Elasticidad permanente, fácil de aplicar, resistente al agua, neutral, bajo olor y no corrosivo.

Sin escarcha: resistentes a temperaturas entre -60 ° y + 180 ° C

### Uso:

12 m/tubo (Junta 0.5 x 0.5 cm).

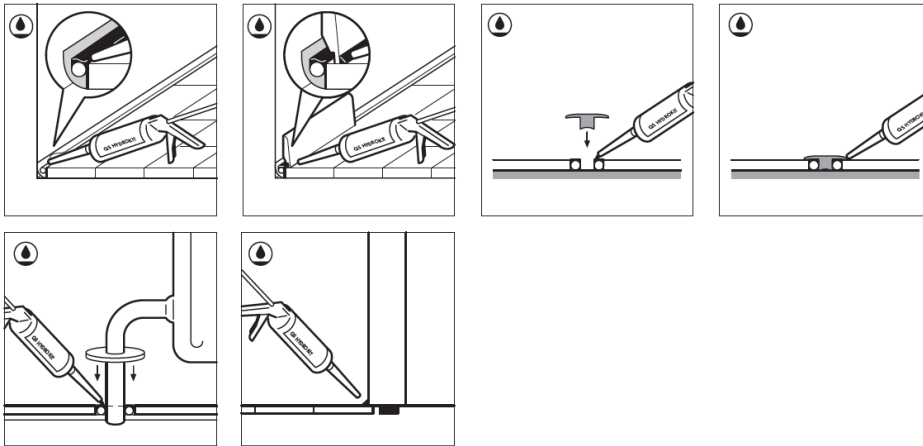
### Instrucciones:

- Aplicar Hydrokit Quick-Step utilizando una pistola de masilla sobre una superficie limpia, seca, libre de polvo y sin grasa y alisar con una espátula.
- El Hydrokit Quick-Step debe aplicarse preferiblemente a temperaturas entre + 5 ° C y + 30 ° C.
- Dilatación máxima del 25%.

### Tiempo máximo de almacenaje

mínimo 15 meses después de la fecha de producción (véase el código de lote) si se almacena sin abrir en un lugar fresco y seco.

💡 Para más información : [www.quick-step.com](http://www.quick-step.com).



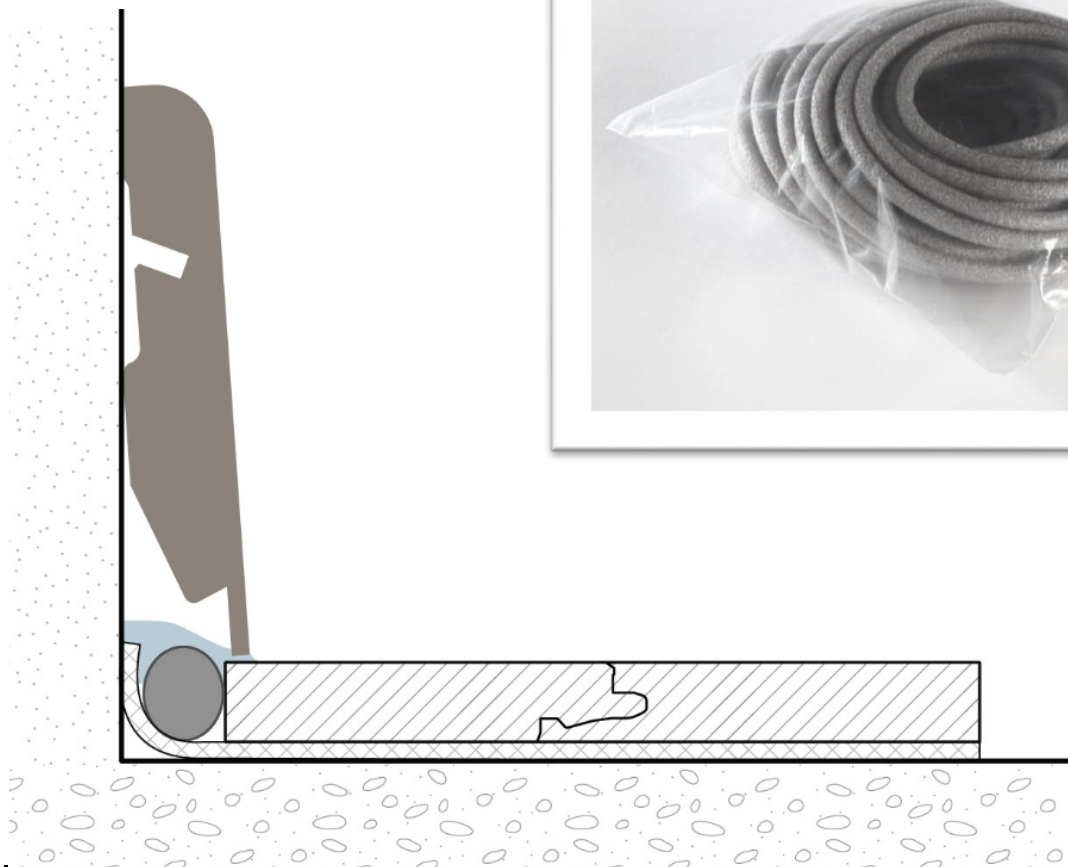
### Aplicaciones

El uso de Hydrokit está marcado en azul en los dibujos de abajo.

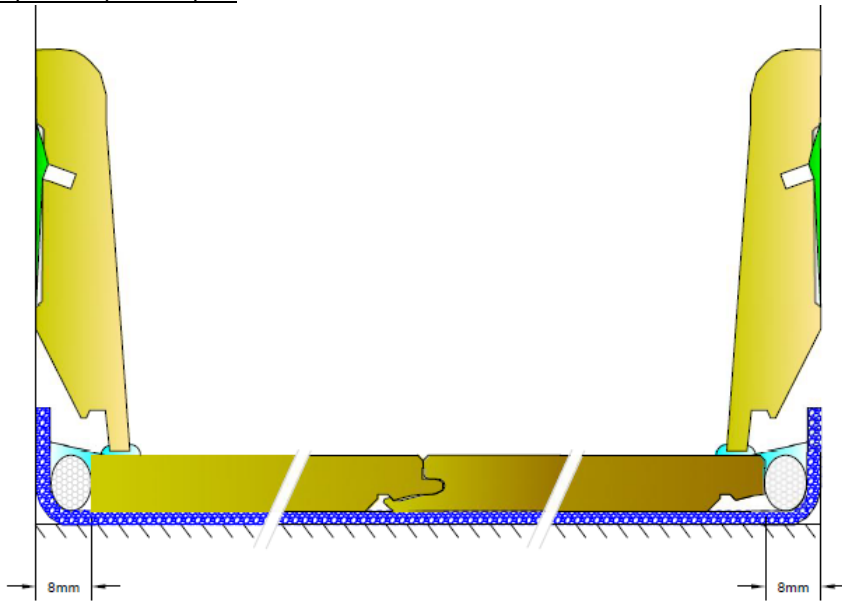
#### Observación:

De esta forma usted puede lograr una instalación perfecta de sus zócalos a prueba de agua: utilizar nuestra tira de espuma de polietileno (NEFOAMSTRIP20)

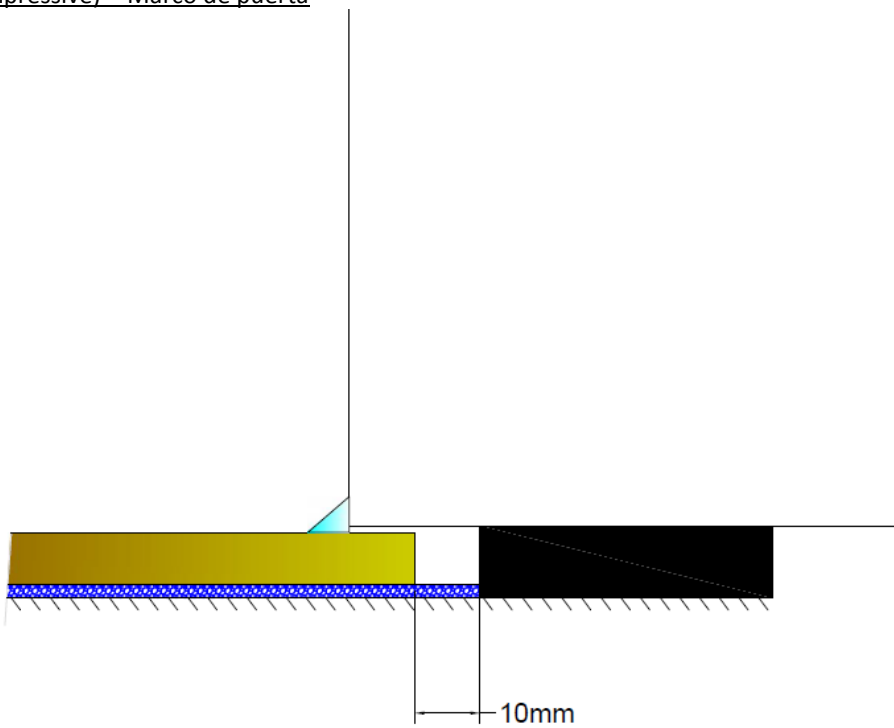
- Refuerzo para instalarse con solapa doblada hacia arriba
- Perfil extruido (espuma) para cerrar la brecha de expansión y evitar el uso excesivo de la silicona
- Nuestros zócalos están acabados con un recubrimiento repelente al agua en la parte inferior.



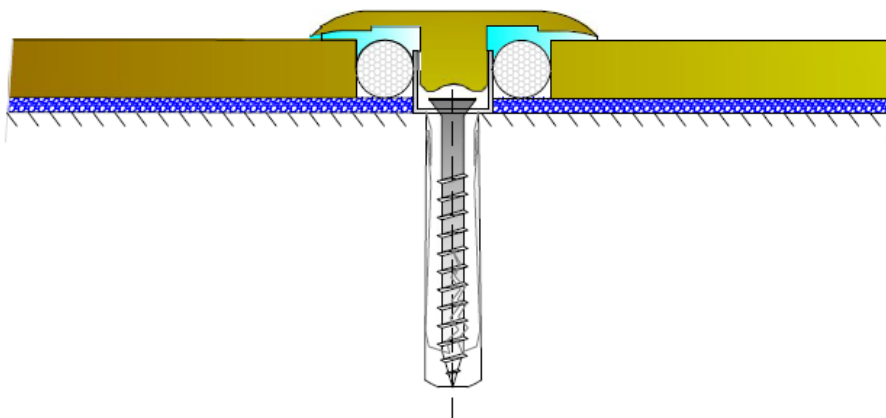
(Impressive) – Rodapiés



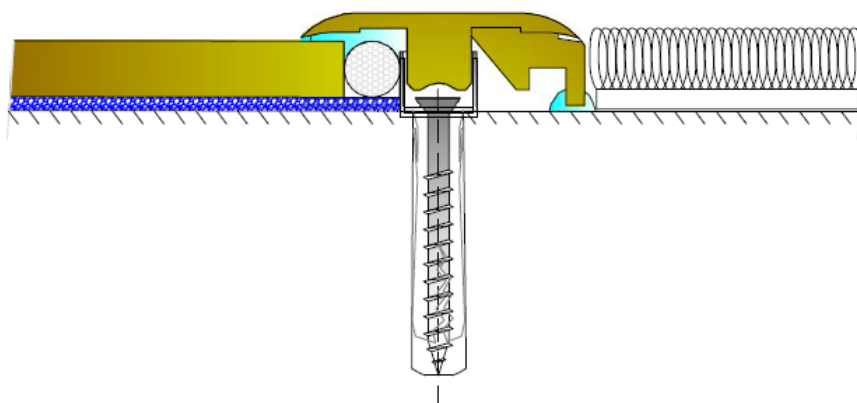
(Impressive) - Marco de puerta



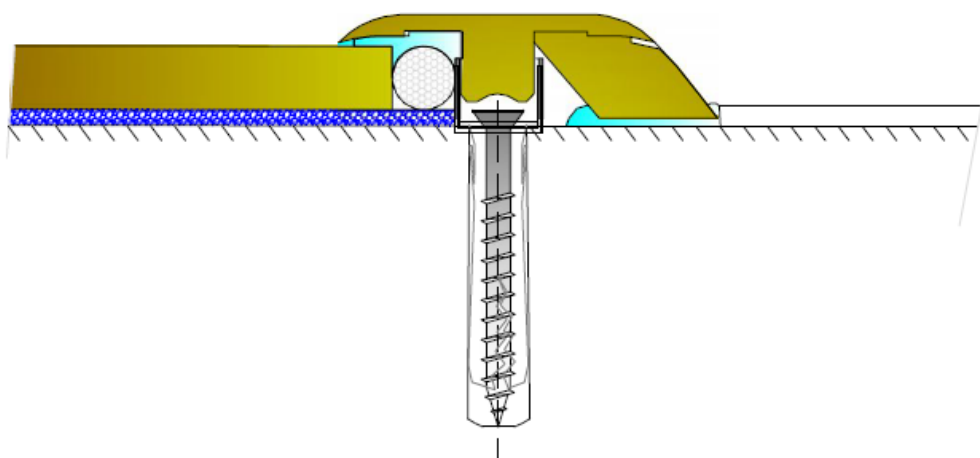
1. Perfil en T



2. Aplicacion de acabado

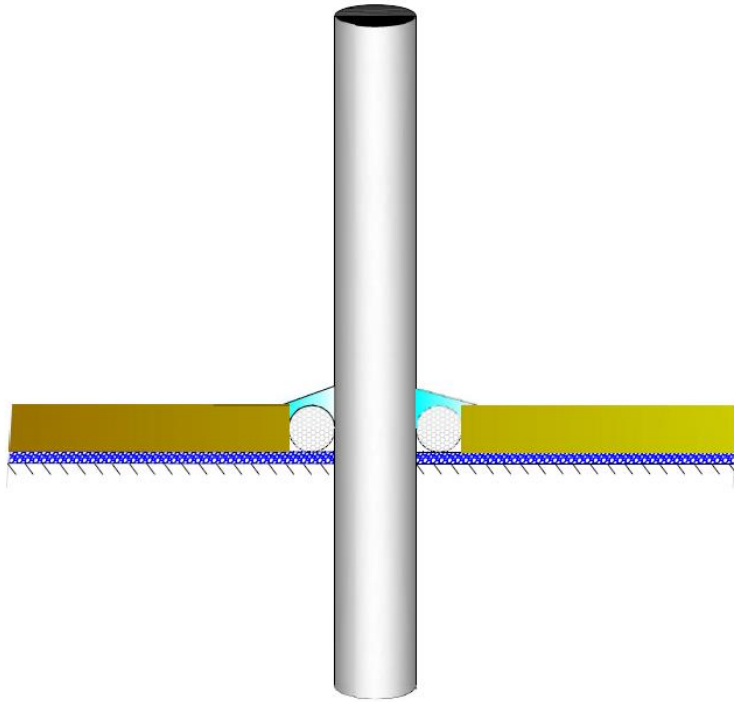


3. Aplicacion de adaptador



TDS 27/07/2015

Tubería del radiador sin cubierta



Tubería del radiador con cubiertas

