



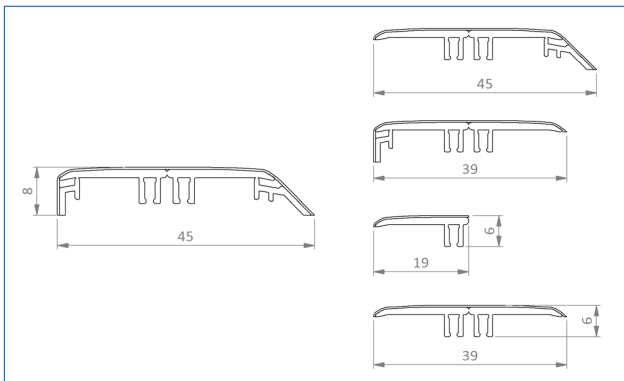
# PERFIL INCIZO

Ficha Técnica  
Español

  
**QUICK-STEP**  
DISEÑADORES DE SUE-  
LOS

## Información General

Perfil patentado y multifuncional para darle un acabado con colores a juego a su suelo y escaleras. Solo tiene que cortar el perfil básico Incizo según la forma deseada con el cúter Incizo incluido.



Contenido	Composición	Colour
<b>Perfil Incizo</b>	PVC con lámina decorativa encima	Color a juego
<b>Riel multiuso</b>	PVC	Negro
<b>Cúter Incizo</b>	Soporte de plástico con papel de lija marrón y cuchilla metálica en el interior	Azul

## Código de pedido

## Dimensiones

**QSVINCP(-)**

2000 x 45 x 8 mm

## Aplicable Para

Todos los suelos de vinilo de Quick-Step.

El suelo debe ser capaz de dilatarse y contraerse en todos los lados. Por este motivo, debe haber una junta de dilatación en todos los lados del suelo, alrededor de las tuberías, umbrales y debajo de los marcos de las puertas. El tamaño exacto de la junta de dilatación depende del tipo de suelo. Consulte las instrucciones de instalación de su suelo Quick-Step para conocer el tamaño requerido de la junta de dilatación. Para el acabado de la junta, ofrecemos una amplia gama de rodapiés y perfiles.

## Aplicaciones

Con el perfil Incizo 5 en 1, podrá añadir un acabado a su suelo en cualquier situación.

### 1. Perfil de dilatación

Conecte dos suelos con la misma altura. en entradas, estancias en forma de L o estancias en las que la longitud o el ancho del suelo sean superiores a 12 m.



### 2. Perfil de adaptación

Conecte dos suelos con alturas distintas. Pase de su suelo laminado a un revestimiento de suelo de menor altura, como las baldosas.



### 3. Perfil de acabado

Añada un acabado al suelo a lo largo de paredes, ventanas, puertas correderas, un escalón de puerta ligeramente más alto o un suelo de baldosas.



### 4. Perfil de transición

Cree una bonita transición entre su suelo de vinilo y otros tipos de suelos, como una moqueta fija.



### 5. Perfil de escalera

Cubra sus escaleras o escalones con planchas de Quick-Step, en combinación con el perfil Incizo como arista de escalera. En este caso, se requiere un subperfil de aluminio (NEVINCPBASE(-)) para la aplicación en escaleras, que debe solicitarse por separado.



**Consulte la ficha de datos técnicos de las escaleras Incizo para obtener más información sobre la instalación como perfil de escalera.**

## Características

Los accesorios Quick-Step se han desarrollado específicamente para suelos Quick-Step.

### ✓ **Color perfectamente a juego**

El perfil Incizo de Quick-Step está disponible en un diseño que se adapta perfectamente a su suelo.

### ✓ **Excelente superficie resistente al desgaste y las rayaduras**

La duradera capa superior hace que el perfil Incizo sea resistente a las rayaduras y al desgaste.

### ✓ **Garantía de Quick-Step**

Los perfiles tienen la misma garantía que su suelo.

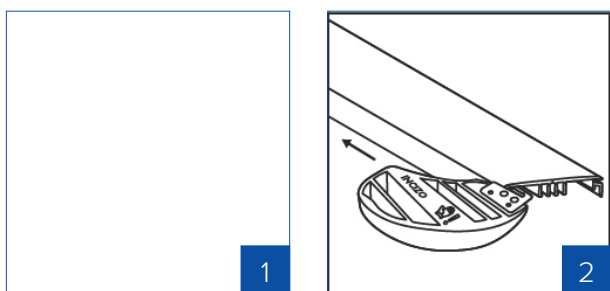
### ✓ **Fácil de instalar**

Fácil instalación con el riel incluido, que se pega con la cola One4All de Quick-Step (QSG LUE290).

### ✓ **Paquete completo**

El riel y el cúter Incizo se suministran con el perfil Incizo.

## Preparación

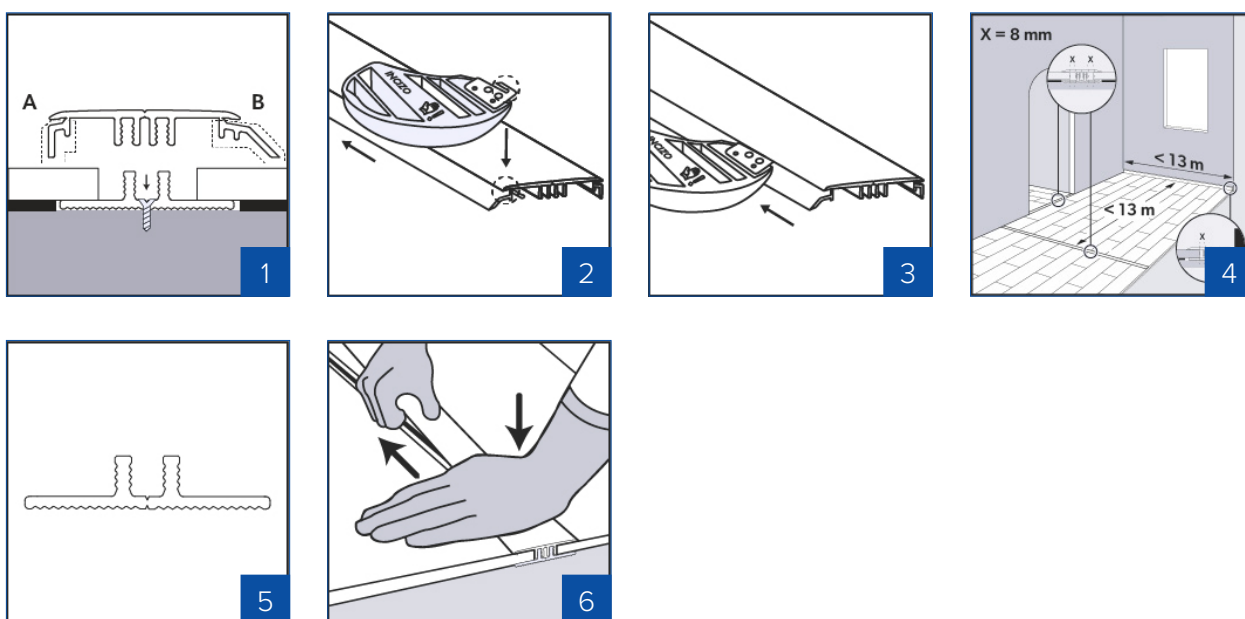


1. **Póngase siempre guantes, ya que el perfil y la hoja están afilados Lea las instrucciones atentamente antes de empezar.**
2. La cortadora Incizo se puede utilizar muy fácilmente para cortar el perfil con la forma deseada. Al cortar el perfil, extiéndalo siempre horizontalmente sobre una superficie estable.

## Instalación

### Perfil de dilatación

Un perfil de dilatación conecta dos suelos de la misma altura.



- En primer lugar, sierra el perfil Incizo con la longitud correcta. A continuación, utilice el cúter Incizo suministrado para cortar las piezas A y B a fin de obtener un perfil de dilatación.  
**Consejo: Para facilitar la operación, realice los dos cortes longitudinales antes de extraer las 2 piezas.**
- Coloque la cortadora de modo que la cuchilla encaje en la ranura estrecha del perfil.
- Deslícela suavemente en la dirección de la flecha, asegurándose de no cortar la base de PVC. Separe las piezas que desea retirar.
- Mientras instala el suelo, asegúrese de dejar espacio suficiente entre las dos superficies que se van a unir con el perfil. Marque el terreno para indicar hasta qué punto se extenderá el borde del suelo. Deje que la capa de subsuelo se extienda justo hasta antes de esta línea; es mejor instalar el riel más tarde directamente sobre el subsuelo  
Corte el riel de plástico con la longitud adecuada y colóquelo en el centro del espacio abierto

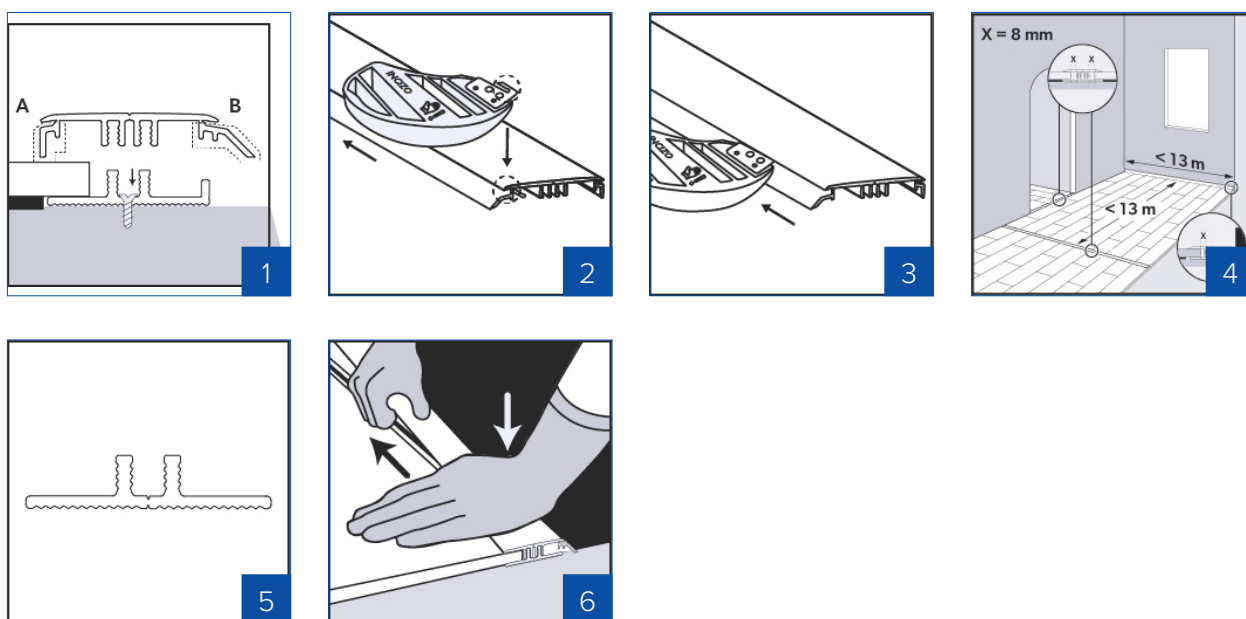
entre las dos superficies del suelo. Asegúrese de que haya suficiente espacio de dilatación entre el suelo y las patas elevadas del riel en el que se fijará el perfil.

5. El riel se puede instalar con la cola One4All de Quick-Step (QSGLUE290) en cualquier tipo de superficie. O puede fijarse con tornillos: Utilice los orificios pre-perforados entre las patas elevadas del riel. Tenga cuidado de no atornillar ningún tubo o cable.
6. Presione suavemente el perfil de un lado del riel al otro. Presione hacia el suelo.



## Perfil de adaptación

Un perfil de adaptación conecta dos suelos con alturas distintas.

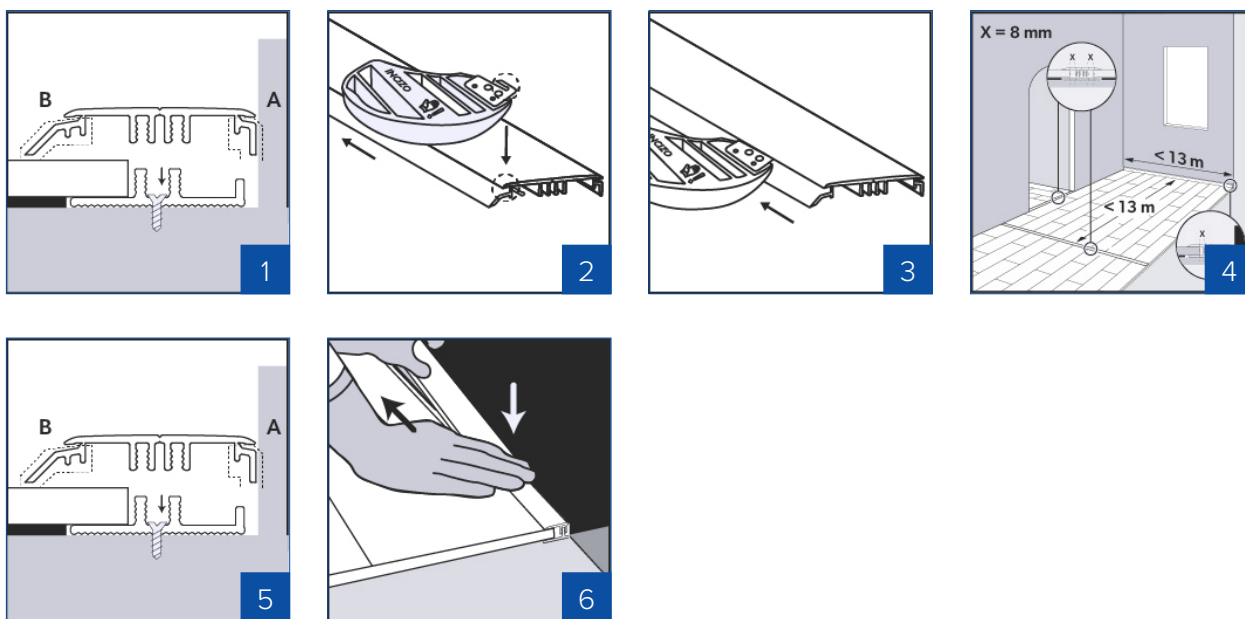


1. En primer lugar, sierra el perfil Incizo con la longitud correcta. A continuación, utilice el cúter Incizo suministrado para cortar la pieza A y obtener un perfil de adaptación.
2. Coloque la cortadora de modo que la cuchilla encaje en la ranura estrecha del perfil.
3. Deslícela suavemente en la dirección de la flecha, asegurándose de no cortar la base de PVC. Separe las piezas que desea retirar.
4. Mientras instala el suelo, asegúrese de dejar espacio suficiente entre las dos superficies que se van a unir con el perfil. Marque el terreno para indicar hasta qué punto se extenderá el borde del suelo. Deje que la capa de subsuelo se extienda justo hasta antes de esta línea; es mejor instalar el riel más tarde directamente sobre el subsuelo. Corte el riel de plástico con la longitud adecuada y colóquelo en el centro del espacio abierto entre las dos superficies del suelo. Asegúrese de que haya suficiente espacio de dilatación entre el suelo y las patas elevadas del riel en el que se fijará el perfil.

5. El riel se puede instalar con la cola One4All de Quick-Step (QSG LUE290) en cualquier tipo de superficie. O puede fijarse con tornillos: Utilice los orificios pre-perforados entre las patas elevadas del riel. Tenga cuidado de no atornillar ningún tubo o cable.
6. Presione suavemente el perfil de un lado del riel al otro. Presione hacia el suelo.

## Perfil de acabado

Un perfil de acabado se utiliza para un acabado del suelo junto a la pared o la ventana.

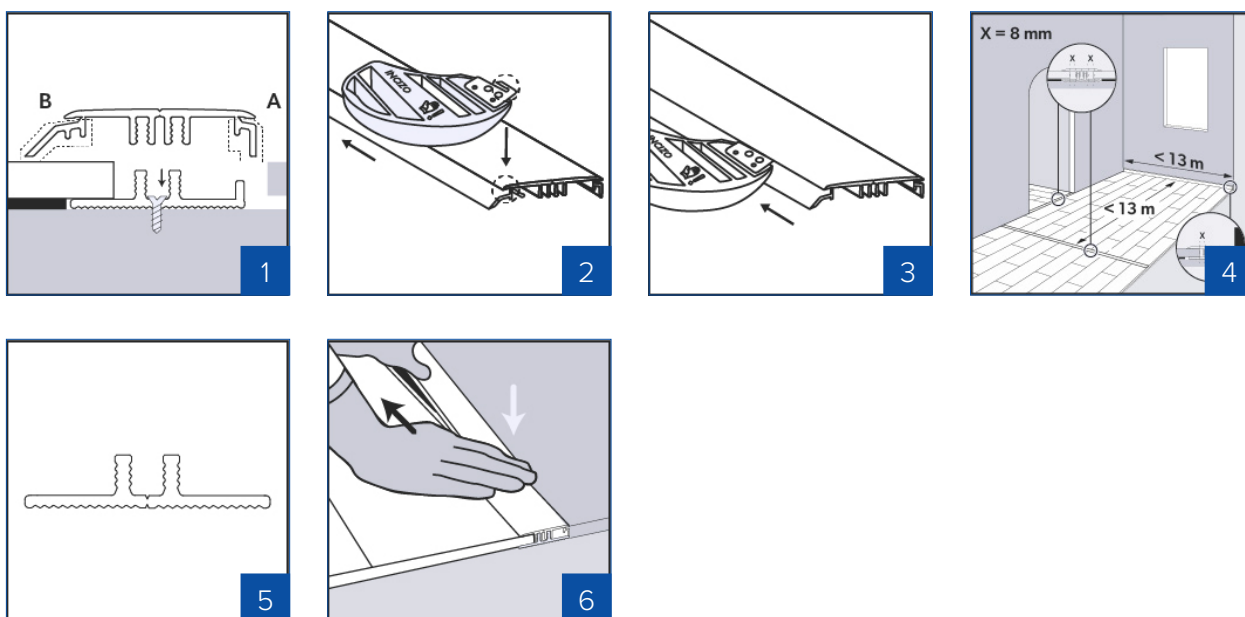


1. En primer lugar, sierra el perfil Incizo con la longitud correcta. A continuación, utilice el cúter Incizo suministrado para cortar la pieza B y obtener un perfil de adaptación.
2. Coloque la cortadora de modo que la cuchilla encaje en la ranura estrecha del perfil.
3. Deslícela suavemente en la dirección de la flecha, asegurándose de no cortar la base de PVC. Separe las piezas que desea retirar.
4. Mientras instala el suelo, asegúrese de dejar espacio suficiente entre las dos superficies que se van a unir con el perfil. Marque el terreno para indicar hasta qué punto se extenderá el borde del suelo. Deje que la capa de subsuelo se extienda justo hasta antes de esta línea; es mejor instalar el riel más tarde directamente sobre el subsuelo. Corte el riel de plástico con la longitud adecuada y colóquelo en el centro del espacio abierto entre las dos superficies del suelo. Asegúrese de que haya suficiente espacio de dilatación entre el suelo y las patas elevadas del riel en el que se fijará el perfil.

5. El riel se puede instalar con la cola One4All de Quick-Step (QSG LUE290) en cualquier tipo de superficie. O puede fijarse con tornillos: Utilice los orificios pre-perforados entre las patas elevadas del riel. Tenga cuidado de no atornillar ningún tubo o cable.
6. Presione suavemente el perfil de un lado del riel al otro. Presione hacia el suelo.

## Perfil de transición

Se utiliza un perfil de transición para crear una bonita transición entre su suelo de vinilo y otros tipos de suelo, como una moqueta fija.

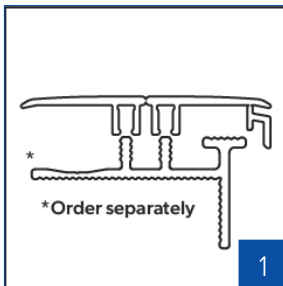


1. En primer lugar, sierra el perfil Incizo con la longitud correcta. A continuación, utilice el cúter Incizo suministrado para cortar la pieza B y obtener un perfil de adaptación.
2. Coloque la cortadora de modo que la cuchilla encaje en la ranura estrecha del perfil.
3. Deslícela suavemente en la dirección de la flecha, asegurándose de no cortar la base de PVC. Separe las piezas que desea retirar.
4. Mientras instala el suelo, asegúrese de dejar espacio suficiente entre las dos superficies que se van a unir con el perfil. Marque el terreno para indicar hasta qué punto se extenderá el borde del suelo. Deje que la capa de subsuelo se extienda justo hasta antes de esta línea; es mejor instalar el riel más tarde directamente sobre el subsuelo. Corte el riel de plástico con la longitud adecuada y colóquelo en el centro del espacio abierto entre las dos superficies del suelo. Asegúrese de que haya suficiente espacio de dilatación entre el suelo y las patas elevadas del riel en el que se fijará el perfil.

5. El riel se puede instalar con la cola One4All de Quick-Step (QSG LUE290) en cualquier tipo de superficie. O puede fijarse con tornillos: Utilice los orificios pre-perforados entre las patas elevadas del riel. Tenga cuidado de no atornillar ningún tubo o cable.
6. Presione suavemente el perfil de un lado del riel al otro. Presione hacia el suelo.

## Arista de escalera

El perfil Incizo también puede utilizarse para rematar escaleras y peldaños.



1. Para la instalación del perfil Incizo en escaleras o peldaños, se necesita un subperfil de aluminio. Este subperfil debe pedirse por separado (NEVINCPBASE(-)). No utilice el riel de plástico incluido en el embalaje de Incizo.  
**Consulte la ficha de datos técnicos de las escaleras Incizo para obtener más información sobre la instalación como perfil de escalera.**

