

## INCIZO® PERFIL DE METAL USO RESIDENCIAL



<u>Código de referencia</u>	<u>Dimensiones</u>	<u>Dibujo</u>	<u>Unidades por embalaje</u>
QSINCPRGOLDME93	47,4 x 930 x 11,4 mm		1 (minipalanca y riel incluidos)
QSINCPRSILVME93			
QSINCPRGOLDME270	47,4 x 2700 x 11,4 mm		
QSINCPRSILVME270			



### Descripción del producto

El perfil de metal con tecnología Incizo® es una solución sencilla para dar a su suelo Quick-Step® el acabado perfecto que necesita. Puede crear cualquier perfil imaginable gracias al minipalanca incluida: perfil de dilatación, perfil de adaptación, perfil de transición y también perfil de borde.

El perfil Incizo® supone una solución práctica y económica.  
Disponible en color dorado o plateado y en 2 longitudes diferentes.

Contenido: 1 perfil de metal Incizo®, riel, 1 minipalanca.

**Eso perfil no se puede utilizar con suelos de 12 mm.**

### Aplicaciones

La madera es el componente principal de los suelos Quick-Step®. Dado que la humedad de una habitación puede variar entre estaciones, es indispensable que el suelo pueda expandirse y contraerse. El suelo debe poder expandirse y encogerse en todas las direcciones, por eso es necesario dejar una junta de dilatación de 8 a 12 mm como mínimo en todo su contorno. Puede utilizarse el perfil de metal con tecnología Incizo® de Quick-Step® para rematar esta junta. Quick-Step® también dispone de una variada gama de rodapiés para dar el acabado perfecto a la junta de dilatación (contra las paredes). (Encontrará más información sobre los rodapiés Quick-Step® en [www.quick-step.com](http://www.quick-step.com)).



El perfil de metal con tecnología Incizo® de Quick-Step® puede utilizar para 4 aplicaciones distintas.

√ Perfil de dilatación

El perfil de dilatación de Quick-Step® sirve para unir dos suelos en: entradas, puertas, habitaciones con forma de L o habitaciones donde el suelo supera los 12 metros de longitud o de ancho.



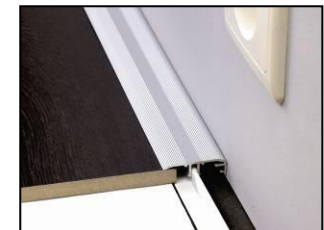
√ Perfil de adaptación

El perfil de adaptación Quick-Step® permite una transición fluida entre un suelo Quick-Step® y un revestimiento de suelo de otro tipo colocado a una altura más baja, como losetas, vinilo o parquet.



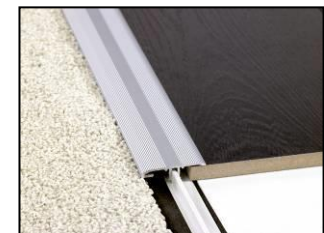
√ Perfil de borde

El perfil de borde de Quick-Step® sirve para rematar el borde de un suelo contra una superficie vertical como puertas correderas, ventanas de abertura baja, peldaños ligeramente más altos o suelos embaldosados.



√ Perfil de transición

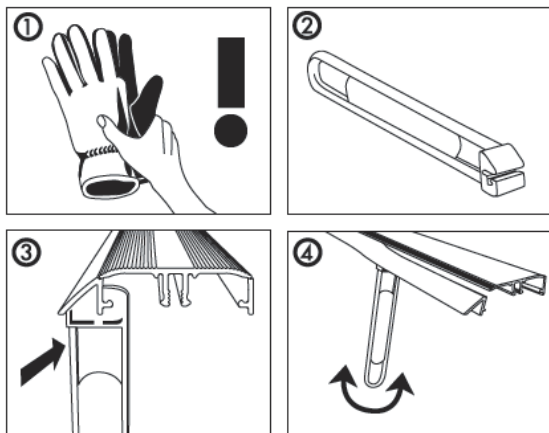
El perfil de transición de Quick-Step® puede utilizarse como nexo de unión con una moqueta, por ejemplo.



## Características

- √ Se adapta a todo tipo de interiores  
El perfil está disponible en 2 colores: dorado y plateado. Estos colores permiten conseguir un acabado perfecto en cualquier tipo de interior.
- √ Disponible en dos longitudes diferentes  
El perfil de metal con tecnología Incizo® está disponible en dos largos diferentes: 93 cm y 270 cm. El perfil corto resulta muy práctico para puertas pequeñas, mientras que el perfil largo resulta perfecto para rematar el suelo junto a las paredes.
- √ Paquete completo  
Junto con el perfil multiuso se entrega el riel y 1 minipalanca.
- √ Gran calidad  
El perfil multiuso está fabricado en metal de gran calidad.
- √ Económico  
Puede utilizar las piezas sobrantes del perfil para otras aplicaciones y aprovechar así todo el producto.
- √ Sencillo  
Otra ventaja añadida de este perfil multiuso es que siempre tendrá a mano la solución más correcta. Puede crear cualquier perfil imaginable gracias al minipalanca incluida: perfil de dilatación, perfil de adaptación, perfil de transición y también perfil de borde.

### Instrucciones

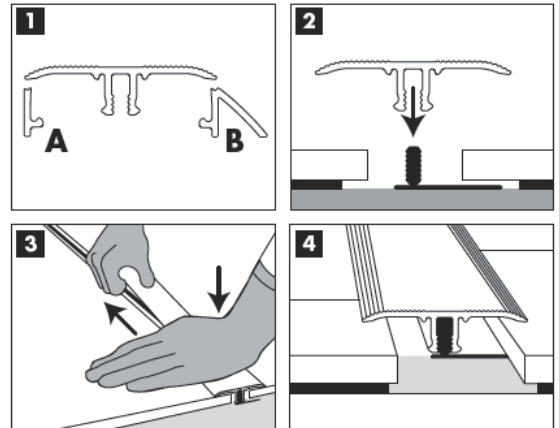
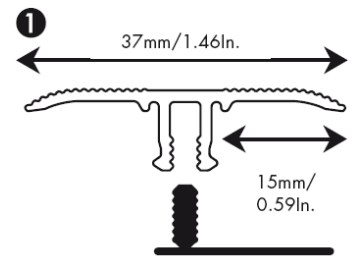


### **¿Cómo utilizar la minipalanca?**

La minipalanca puede utilizarse sencillamente para separar una o dos piezas del perfil y así obtener un perfil adaptador, de borde o de expansión. Coloque la minipalanca justo encima del perfil (ver figura 3). Mueva la minipalanca de arriba abajo (ver figura 4) y deslícelo suavemente a lo largo del perfil. Retire la parte que desee eliminar.

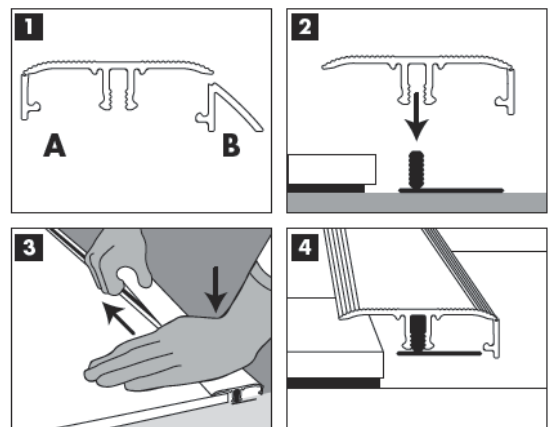
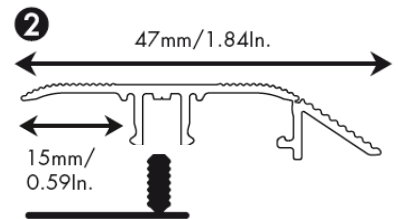
√ Perfil de expansión

En primer lugar, separe la longitud deseada de perfil. Con la minipalanca, retire la parte A y la parte B para obtener un perfil de expansión. Cuando instale el suelo, procure dejar suficiente espacio entre las dos superficies que el perfil va a unir. Corte el rail a la longitud deseada y colóquelo en medio del hueco, entre las dos superficies del suelo. Puede pegar fácilmente el rail con pegamento Quick•Step® ONE4ALL. Si prefiere, también puede fijarlo con tornillos. Presione suavemente el perfil de un lado del rail al otro. Presione contra el suelo.

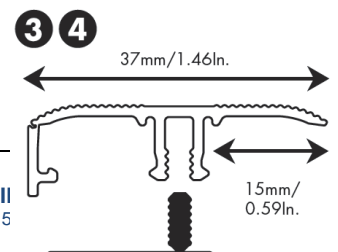


√ Perfil adaptador

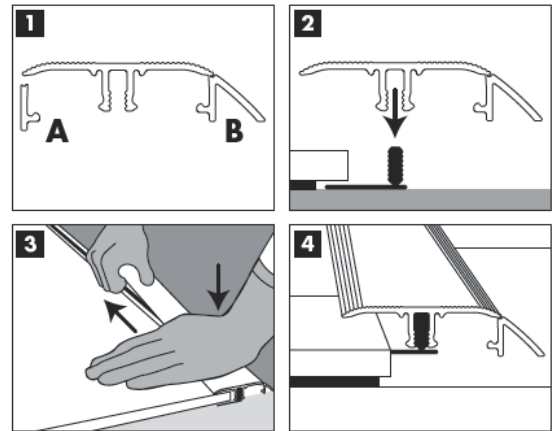
En primer lugar, separe la longitud deseada de perfil. Con la minipalanca, retire la parte A para obtener un perfil adaptador. Haga una marca en el suelo para indicar hasta dónde llegará el borde del suelo. Deje que el subsuelo llegue hasta justo delante de la línea: Es mejor colocar el raíl (en el que se colocará el perfil adaptador) más tarde en la parte superior del subsuelo. Procure que quede suficiente espacio entre el suelo y el borde del subsuelo: debe quedar en todo caso una junta de dilatación suficientemente ancha. Fije el rail al subsuelo, con el lado largo en dirección al suelo. Puede pegar fácilmente el rail con pegamento Quick•Step® ONE4ALL. Si prefiere, también puede fijarlo con tornillos. Presione suavemente en el rail de un lado al otro. Presione contra el suelo.



√ Perfil de borde/ Perfil de transición



En primer lugar, separe la longitud deseada de perfil. Con la minipalanca, retire la parte B para obtener un perfil de borde. Instalación contra una superficie vertical o pared: Corte el rail de plástico hasta obtener la longitud deseada y colóquelo con la lengüeta corta contra la superficie vertical o pared. Coloque el rail con ayuda del perfil. Puede pegar fácilmente el rail con pegamento Quick•Step® ONE4ALL. Si prefiere, también puede fijarlo con tornillos. Presione suavemente en el rail de un lado al otro. Presione contra el suelo. Instalación contra una superficie horizontal o pared: idéntica a la instalación de un perfil adaptador.



### √ Instalación del riel

- Con la COLA ONE4ALL de Quick-Step®:  
Con esta cola ultrafuerte es posible acoplar firmemente todos los rieles a la base. Y no tendrá que preocuparse de las tuberías del subsuelo como al utilizar tornillos. Esta cola también tiene un gran poder adhesivo inicial, lo que significa que puede presionar con facilidad el perfil de metal Incizo® para encajarlo en el riel inmediatamente.
- Con tornillos:  
El riel puede acoplarse a la base con tornillos. Para ello, aproveche los orificios ya preparados del riel. Tenga cuidado con las tuberías del subsuelo.

